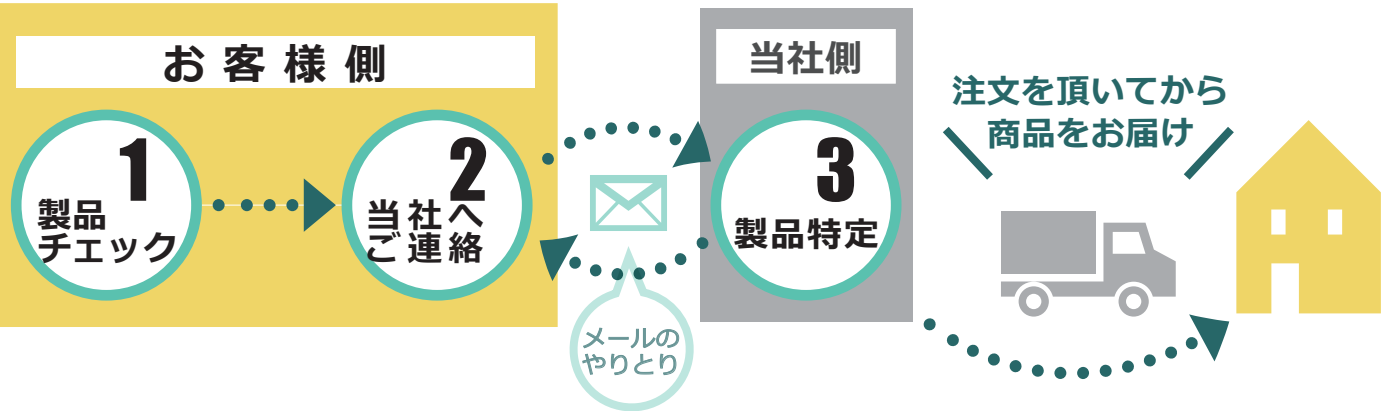


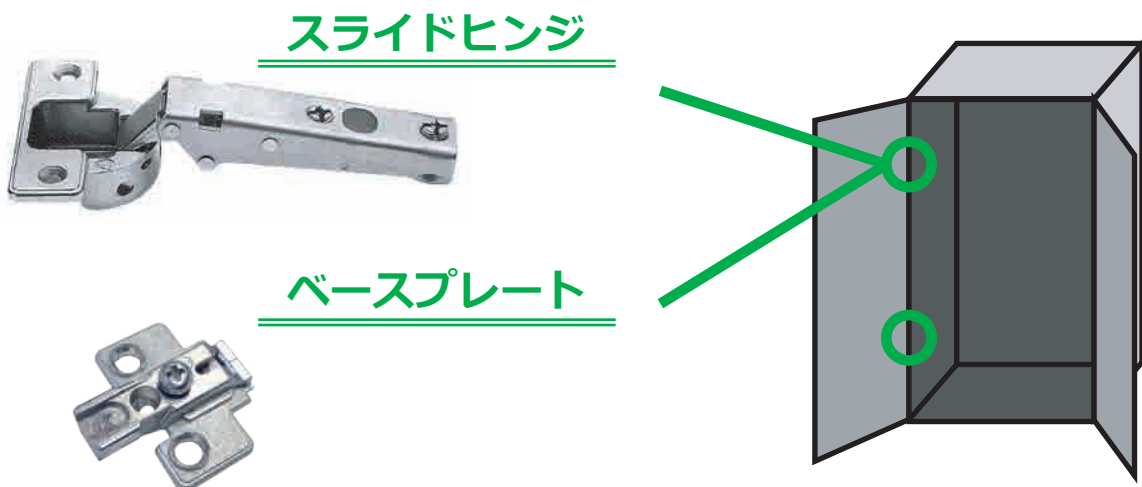
ネットで
簡単！

ご注文までの流れ



事前確認

スライドヒンジ (丁番) は、2つの部品で構成されています。

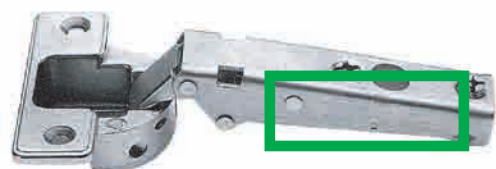


ムラコシ精工の製品ですか？

「スライドヒンジ」の をご覧ください。

下記のどちらかが記載されております。

- MURAKOSI
- MURAKOSHI PRAMETA



お使いの商品を確認

※ 当社にお問い合わせ頂く際に必要な情報です。

Q1. 「スライドヒンジ」の裏面の英数字を確認してください

 で囲った部分に記載しています。

[3～4ケタの英数字]
が記載されております。

A 例：
MZ4A, MF6A, MF2A

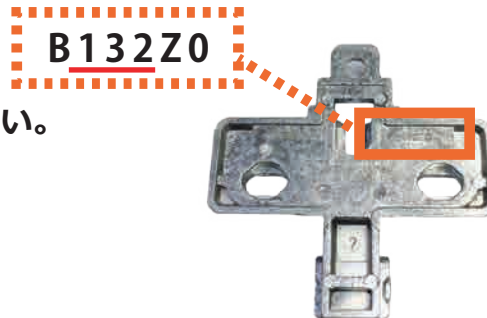


Q2. 「ベースプレート」の裏面の英数字を確認してください

 で囲った部分に記載しています。

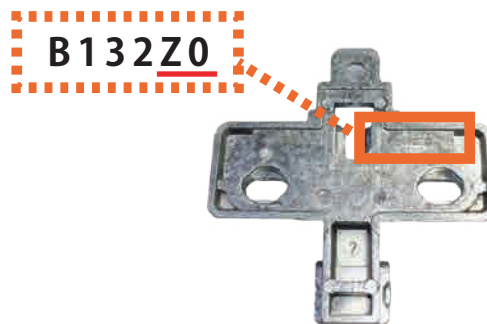
赤線 の4～5ケタの英数字を確認してください。

A 例：
B230, P330, BF330



赤線 の英数字を確認してください。

A 例：
Z3, Z6, ZB

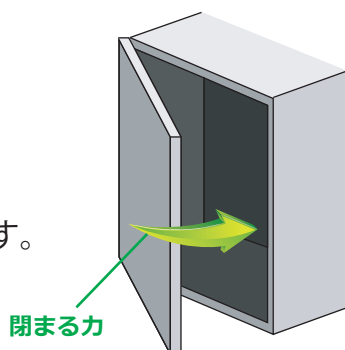


2
カ
所
調
べ
て
く
だ
さ
い。

Q3. キャッチについて確認してください

A キャッチあり

扉が閉まりきる直前から
自動的に閉める力が働きます。



A キャッチなし

左記の様な機能がなく、
最後まで扉を手動で
閉め切らないといけません。

1 オンラインショップの「問い合わせフォーム」をクリック！



2 製品チェックの内容を記載し「送信する」を押してください。



※ 下記に従って記入して頂けると、手続きがスムーズに進みます。

タイトル

メンテナンス

お名前

お客様のお名前

電話番号

お客様の電話番号

送信者のEメールアドレス

お客様のメールアドレス

ご質問その他ご要望等

例 Q1、M1A
Q2、230 Z3
Q3、キャッチあり

※Q1 と Q2 の数字の組み合わせ表です。

参考としてご覧ください。

組み合わせリスト

スライドヒンジ

M1A
M2A
MZ4A

+

ベースプレート

B132ZB
B230Z * * = 0 or 3
B330ZB
B630ZB
B730Z1
B832Z0

MF6A
MX5A
MZ4A

+

BX132Z
BX230Z
BX330Z
BX4T4Z * * = 0 or 3

MC5A
MC5V

+

BC4T4Z0
BC930(文字の記載なし) ※形状:ひし形

MF2A
MF4A
MF6A
MF6AU
MF6H
MF6V

+

BF125Z * * = 0 or 3
BF230Z * * = 0 or 3 or 6 or N
BF232Z * * = 0 or 3 or 6
BF330ZB
BF4T4Z * * = 0 or 3
BFMY2Z0
BA230Z * * = 0 or 3
BA232Z * * = 0 or 3
BA330Z * * = 0 or 3
BA332Z * * = 0 or 3
BA4T4Z * * = 0 or 3
BAK30Z * * = R or 3 or 5
BATP0Z * * = R or 3 or 5 or 9
BATP2Z * * = R or 3 or 5 or 9