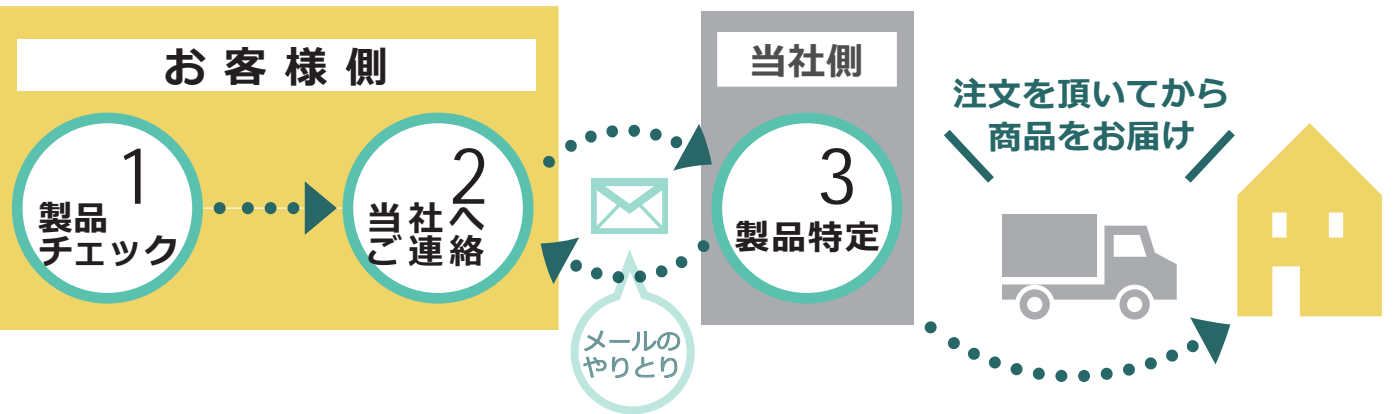


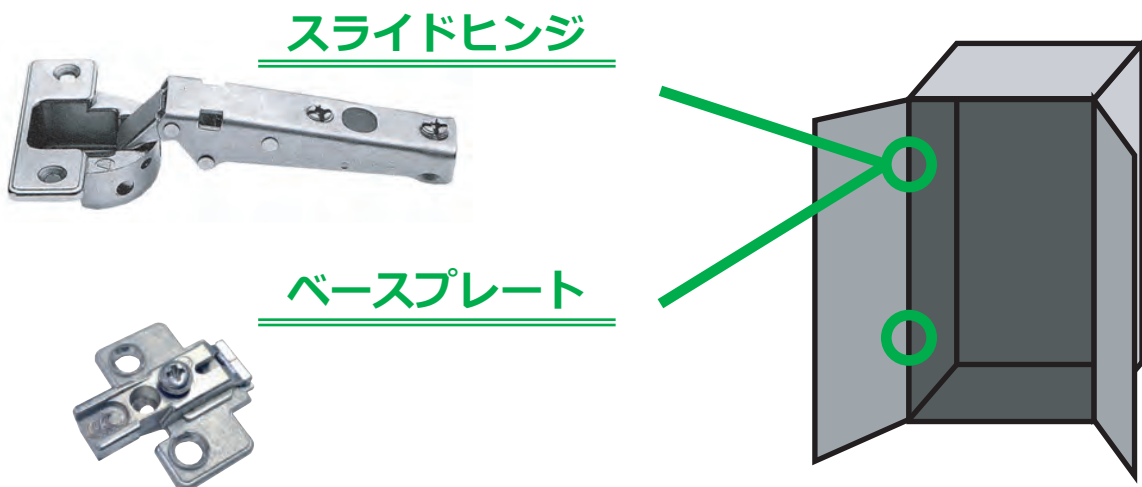
ネットで  
簡単！

# ご注文までの流れ



## 事前確認

スライドヒンジ (丁番) は、2つの部品で構成されています。



### ムラコシ精工の製品ですか？

「スライドヒンジ」の  をご覧ください。

下記のどちらかが記載されております。

- MURAKOSHI
- MURAKOSHI PRAMETA



# お使いの商品を確認

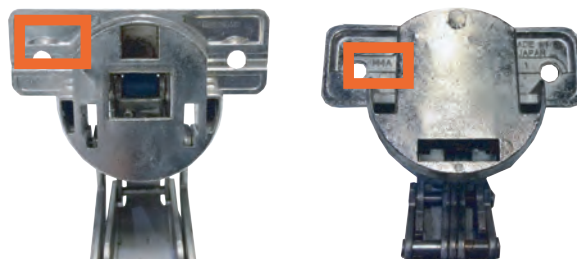
※ 当社にお問い合わせ頂く際に必要な情報です。

## Q1. 「スライドヒンジ」の裏面の英数字を確認してください

 で囲った部分に記載しています。

[ 3～4ケタの英数字 ]  
が記載されております。

**A** 例：  
MZ4A, MF6A, MF2A

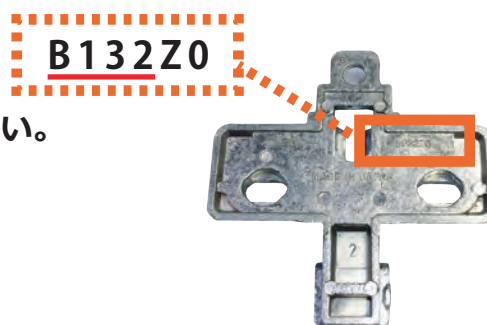


## Q2. 「ベースプレート」の裏面の英数字を確認してください

 で囲った部分に記載しています。

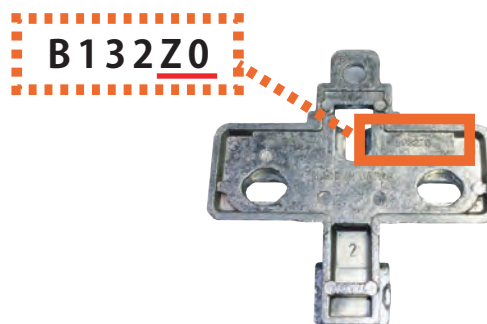
赤線 の4～5ケタの英数字を確認してください。

**A** 例：  
B230, P330, BF330



赤線 の英数字を確認してください。

**A** 例：  
Z3, Z6, ZB

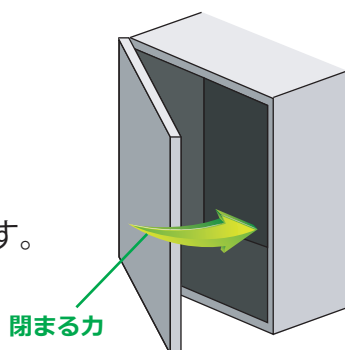


2  
カ  
所  
調  
べ  
て  
く  
だ  
さ  
い。

## Q3. キャッチについて確認してください

**A** キャッチあり

扉が閉まりきる直前から  
自動的に閉める力が働きます。



**A** キャッチなし

左記の様な機能がなく、  
最後まで扉を手動で  
閉め切らないといけません。

## 1 オンラインショップの「問い合わせフォーム」をクリック！



## 2 <sup>1</sup>製品 チェック の内容を記載し「送信する」を押してください。



※ 下記に従って記入して頂けると、手続きがスムーズに進みます。

タイトル

メンテナンス

お名前

お客様のお名前

電話番号

お客様の電話番号

送信者のEメールアドレス

お客様のメールアドレス

ご質問その他ご要望等

例 Q1、M1A  
Q2、230 Z3  
Q3、キャッチあり

※Q1 と Q2 の数字の組み合わせ表です。

参考としてご覧ください。

## 組み合わせリスト

スライドヒンジ

M1A  
M2A  
MZ4A

+

ベースプレート

B132ZB  
B230Z \* \* = 0 or 3  
B330ZB  
B630ZB  
B730Z1  
B832Z0

MF6A  
MX5A  
MZ4A

+

BX132Z  
BX230Z  
BX330Z  
BX4T4Z \* \* = 0 or 3

MC5A  
MC5V

+

BC4T4Z0  
BC930(文字の記載なし) ※形状:ひし形

MF2A  
MF4A  
MF6A  
MF6AU  
MF6H  
MF6V

+

BF125Z \* \* = 0 or 3  
BF230Z \* \* = 0 or 3 or 6 or N  
BF232Z \* \* = 0 or 3 or 6  
BF330ZB  
BF4T4Z \* \* = 0 or 3  
BFMY2Z0  
BA230Z \* \* = 0 or 3  
BA232Z \* \* = 0 or 3  
BA330Z \* \* = 0 or 3  
BA332Z \* \* = 0 or 3  
BA4T4Z \* \* = 0 or 3  
BAK30Z \* \* = R or 3 or 5  
BATP0Z \* \* = R or 3 or 5 or 9  
BATP2Z \* \* = R or 3 or 5 or 9