

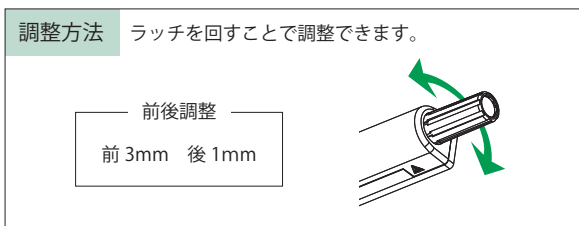
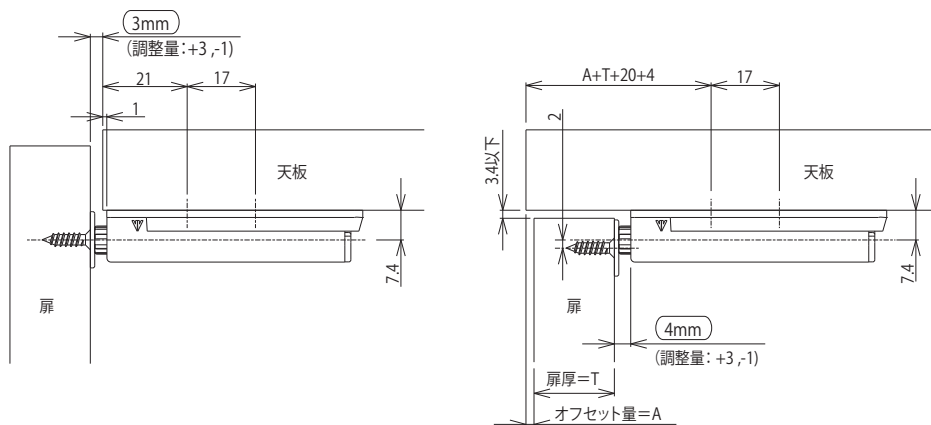
# プッシュラッチ M1

## 家具の扉を押して開閉

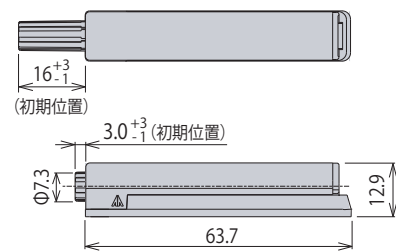
- 解除ストローク約1mmと少なく押すだけで扉が開き、ハンドルや取手が不要です。
- マグネットが扉をキャッチします。
- コンパクト設計で取り付けスペースをとりません。

プッシュラッチM 規格表 ※プッシュラッチM2 (マグネット無し) は近日発売予定

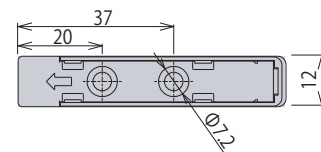
品名		製品番号	材質	処理・色	梱包単位
プッシュラッチ M1 黒	本体	0730001	本体：プラスチック/ マグネット 座：プラスチック	着色：黒/グレー/白	200
	ストレート座	0730051			
プッシュラッチ M1 グレー	本体	0730004	本体：プラスチック/ マグネット 座：プラスチック	着色：黒/グレー/白	200
	ストレート座	0730054			
プッシュラッチ M1 白	本体	0730006	本体：プラスチック/ マグネット 座：プラスチック	着色：黒/グレー/白	200
	ストレート座	0730056			
受け座	ねじ込み式	0730114	スチール	ニッケルメッキ	
	打ち込み式	0730134			



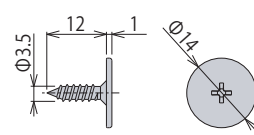
本体+ストレート座



ストレート座



受け座 (ねじ込み式)



受け座 (打ち込み式)

