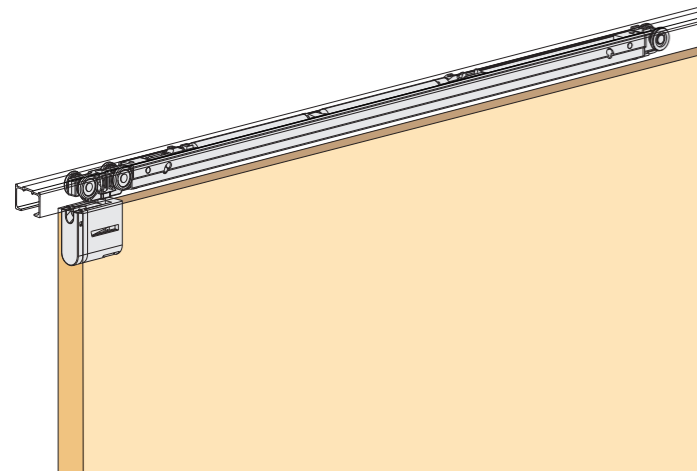


上吊り引き戸金具 SDU-HDCW130

データ：耐荷重：40kg
引込ストローク：130mm
扉対応厚：26mm以上
扉幅寸法：621mm以上

経済性、耐久性、汎用性にすぐれた引き戸金具。

- ソフトクローズ機能は、従来の60mm手前から作動→130mm手前から作動と長く引き込みます。
- 天板へ上レールを埋め込むこともでき、金具が目立たない納まりが実現できます。
- 精密ベアリングによるなめらかで安定した走行性能。



金具の取り付けは扉木口面から

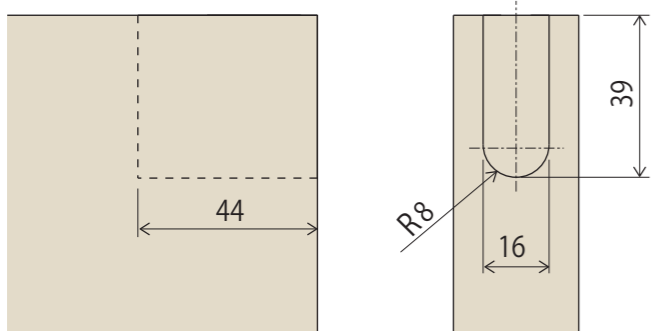
SDU-HDCW130の特長

ソフトクローズ機能の特徴

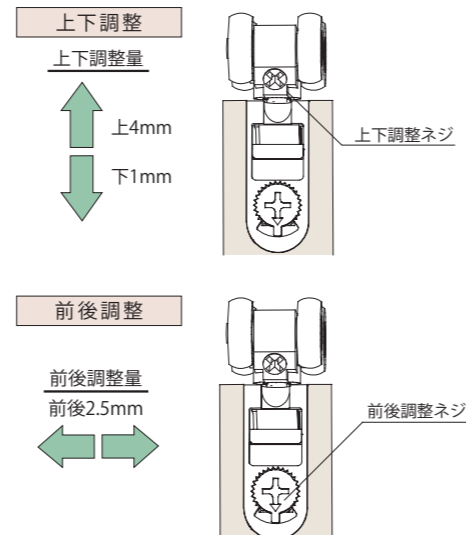
- **開閉2方向ソフトクローズ機能**
1つのローラーに両方向のクローザー機能を付けることで、扉の動きを左右で制御。
- **自動復帰機能**
ソフトクローズ機能が万一誤作動しても扉を一度開け閉めするだけで、正常位置に復帰。
- **当社製品と併用可能**
[セーフティストッパー-50]
[セーフティストッパー-70]
扉開時、引き残しがある状態から、簡単な解除操作で「全開」が可能。

加工図

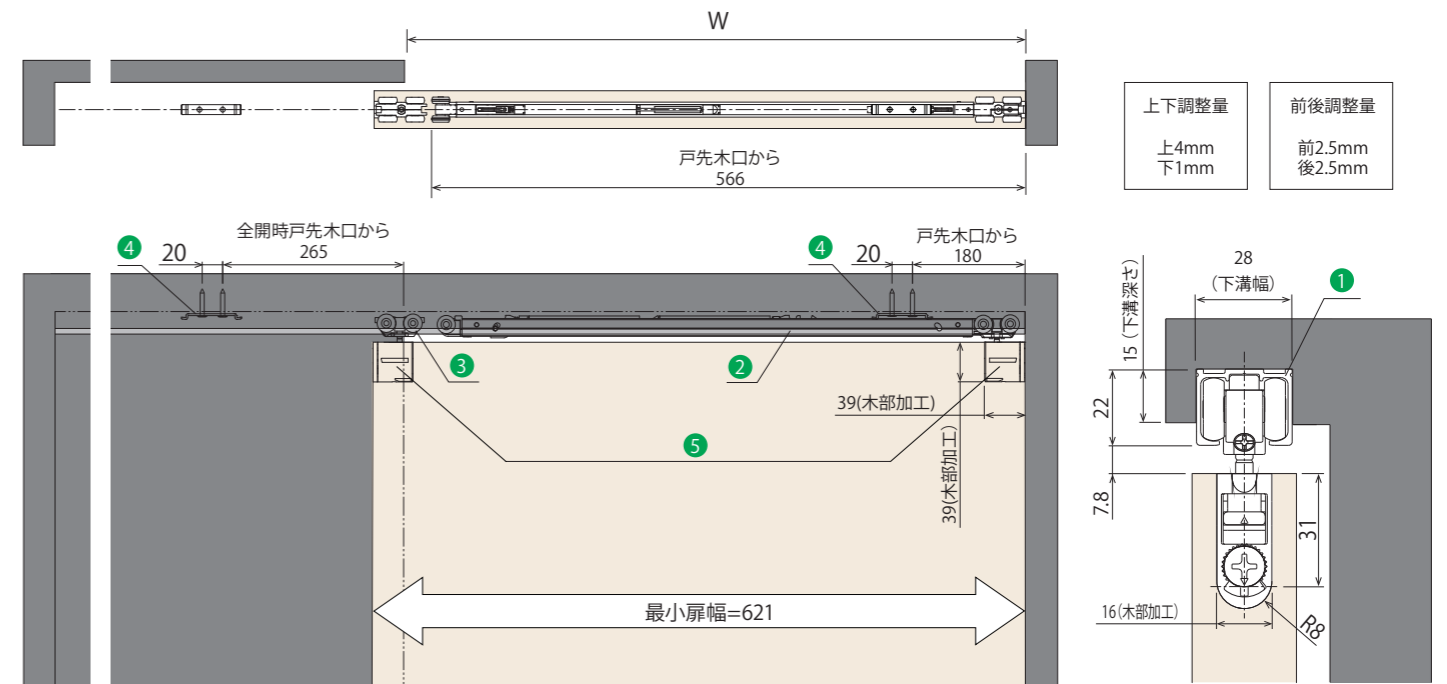
■ ケースカバー 木部加工図 (木口カバー5mm使用の場合)



調整方法



納まり図 片引き仕様(扉1枚の時)



部品一式

金具の使用数は扉1枚当りの個数です。

共通部品	
<p>1 SDU-HDC上レール2</p> <p>品番 RY4₁ : シルバー RY4₃ : ブロンズ (L2000/3000/4000) 上レール用ビス: φ3.5皿タッピングねじ</p> <p>※上レールの長さにより使用するビスの個数が異なります。 ■L751~1100:4本 ■L2001~2300:8本 ■L3201~3500:12本 ■L1101~1400:5本 ■L2301~2600:9本 ■L3501~3800:13本 ■L1401~1700:6本 ■L2601~2900:10本 ■L3801~4100:14本 ■L1701~2000:7本 ■L2901~3200:11本</p>	<p>4 SDU-HDC受け金具C+ネジセット</p> <p>品番 Y90000021</p> <p>専用ビス: φ4×16タッピングねじ 2個入り</p>
<p>2 SDU-HDCW130上ランナー</p> <p>品番 6471B405</p>	<p>5 SDU-1ケースカバー</p> <p>品番 6592011</p> <p>推奨ビス: φ4×30皿-タッピングねじ</p>
オプション部品	
<p>3 SDU-1上ローラー</p> <p>品番 6592020 : 白 6592023 : 茶</p>	<p>SDU-20木口カバー-2 (5mm用)</p> <p>品番 659440201B : 白 659440203B : 茶</p>