

スライディングドア

# セーフティストッパー50

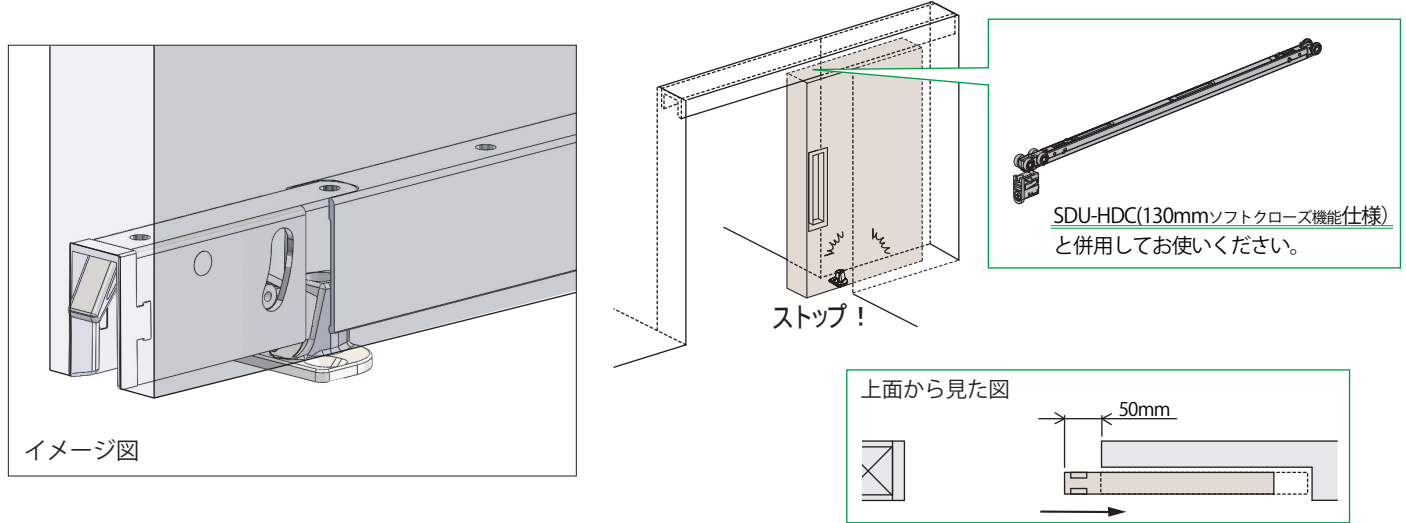
プラス **3+**

Silent (静か)  
Safety (安全)  
Smooth (なめらか)  
+ 3つのSから生み出される  
Satisfaction (満足)

## 戸袋仕様、引込み戸での指挟み防止、引き残し用ストッパー金具。

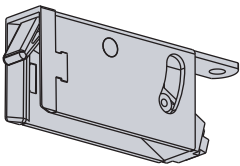
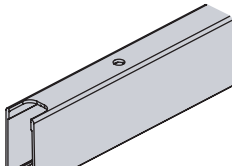
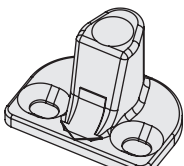
- 業界初！ 扉開時、引き残しがある状態から、簡単な解除操作で **全開** が可能。
- 扉を開ける時の衝撃を床で受ける方式なので、室内反響が軽減。
- 戸袋引き込み戸でもメンテナンスが容易。

データ： 扉対応厚 28mm以上 / 扉下寸法 7mm±3



### 部品一式

セーフティストッパー用の部品です。上レール・上用金具は別途ご用意下さい。

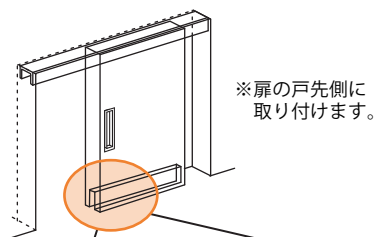
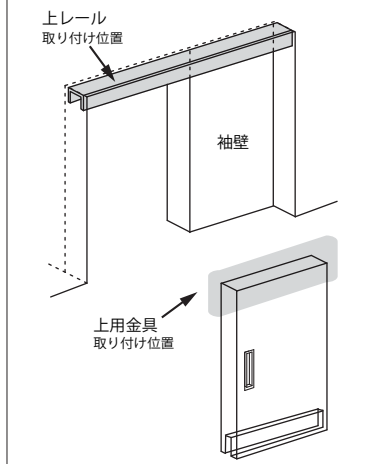
セーフティストッパー 本体	下ガイドレール	下ガイド
 カラー：白 / 茶 取り付けビス ナベT・P3.5×16 2本 1個	 カラー：シルバー 取り付けビス ナベT・P3.5×16 1個	 カラー：白 / 茶 取り付けビス 皿T・P3.5×16 3本 1個

### 施工手順

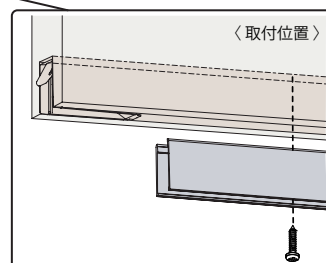
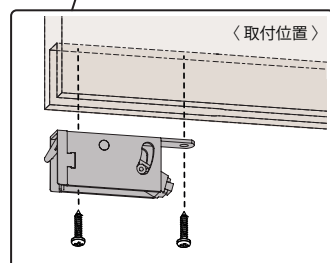
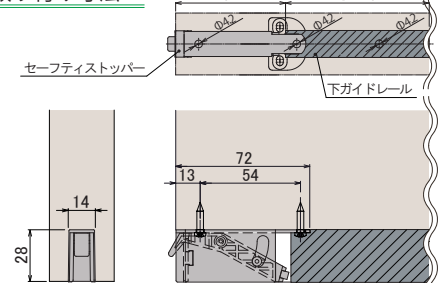
#### STEP. 1 扉にセーフティストッパー本体と下ガイドレールを取り付ける

はじめにセーフティストッパー本体を、付属の取り付けビスで固定します。次に、下ガイドレールをセーフティストッパー本体の後方に取り付けます。

※事前に、上レールと上用金具を取り付けておきます。



#### 取り付け寸法



MURAKOSHI®

STEP. 2 下ガイドの取り付け

※ 枠付けタイプも有ります。

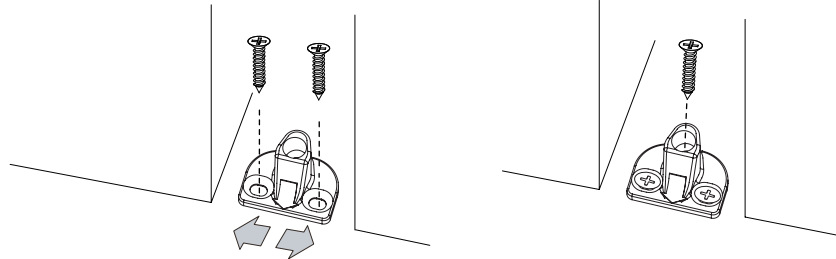
注意 前後の位置を決めてから、本固定してください。

① 取り付け位置を決めます。

下ガイドを右記の〈取付位置〉に、下ガイド用の取り付けビス(皿T・P35×16)で2箇所仮固定します。上レールの中心にくるよう下げ振り等で合わせてから固定します。

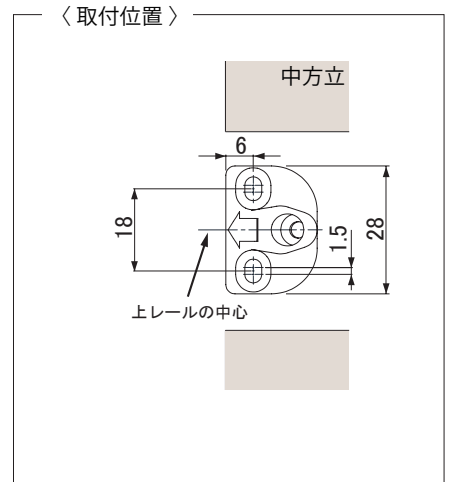
② 本固定します。

下ガイドの中央の穴に下ガイド用取り付けビス(皿T・P35×16)で、本固定します。



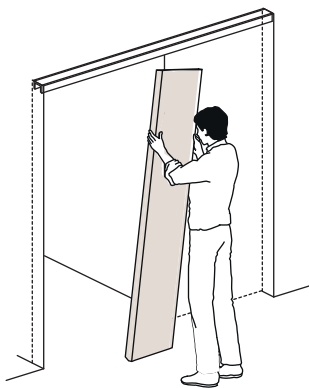
※下ガイドの矢印が開口側に来るように合わせてください。  
※長穴の中心を狙って取り付けてください。

※中央の穴はななめです。



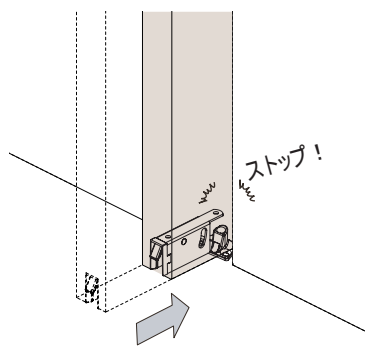
STEP. 3 扉の吊り込みと動作確認

① 扉を吊り込みます。

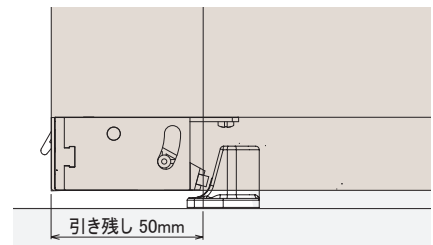


② 動作確認をします。

全開方向へ扉を動かし、引き残しが出来るか確認します。



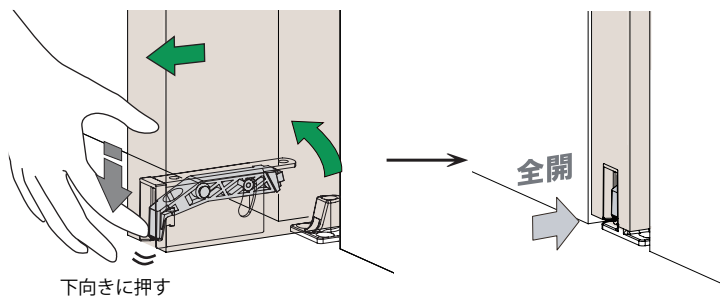
開閉時の指挟みを防止します。



※引き残し寸法に影響しますので  
下ガイドの取り付け位置を守ってください。

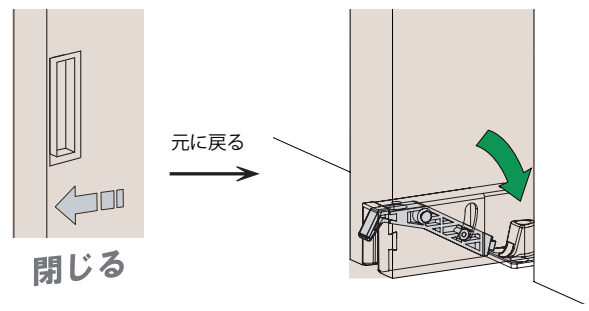
セーフティーストッパー解除方法

大きな荷物が通る時など、開口を大きくしたいときに行います。下図のように、扉を少し手前に引いてセーフティーストッパーの突起部を床に向かって下ろします。ストッパーが下ガイドを乗り越え、扉を全開にすることができます。



元に戻す方法

取っ手部を持ち、戸袋から扉を引き出して閉じます。再び、扉を開ける際には、ストッパーが効きます。



ご使用上の注意 商品を安全に正しくお使いいただくため、必ずお読みください。

- この商品は屋内専用です。 ●勢い良く全開にするとストッパーが効かない場合があります。
- 仕様説明書の表示内容に基づき、安全には充分留意して設計・製作しておりますが表示内容と異なる使用や改造は、破損や落下事故につながりますので絶対におやめください。特に製品の機能を十分に引出し安全にご使用いただくために耐荷重・取付位置・取付方法・金具使用数などをご確認の上、お守りください。
- 性能・品質向上のため仕様・寸法・材質などを予告なく変更する場合がありますのでご容赦ください。
- SDU-HDC(130mmソフトクローズ機能仕様)を併用しない場合、破損するおそれがあります。



本 社 184-8595 東京都小金井市緑町 5-6-35 TEL: (042) 384-0330 FAX: (042) 385-3187  
 大阪営業所 577-0016 大阪府東大阪市長田西 6-3-26 TEL: (06) 6746-8228 FAX: (06) 6746-8227  
 浜松営業所 435-0047 静岡県浜松市東区原島町 574 TEL: (053) 462-0391 FAX: (053) 462-0395  
 福岡営業所 812-0063 福岡県福岡市東区原田3-6-8 TEL: (092) 622-0823 FAX: (092) 611-1188  
 新宿ショールーム 163-1007 東京都新宿区西新宿3-7-1 新宿パークタワー内 OZONE 7F TEL/FAX: (03) 5325-2034  
 工 場 山梨事業所 一宮工場 いわき南台工場  
<http://www.murakoshiseikou.com>