

スライディングドア

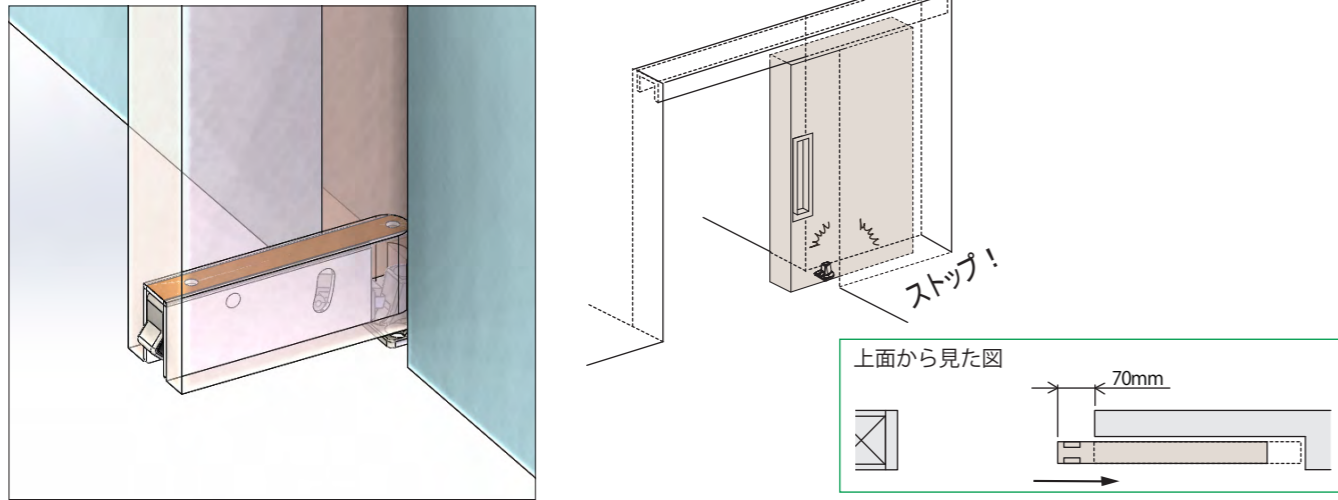
セーフティーストッパー70

プラス
3+
Silent (静か)
Safety (安全)
Smooth (なめらか)
+ 3つのSから生まれる
Satisfaction (満足)

戸袋仕様、引込み戸での指挟み防止、引き残し用ストッパー金具。

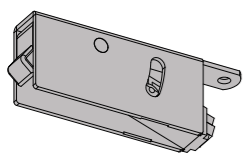
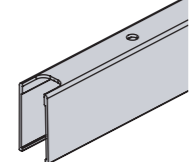
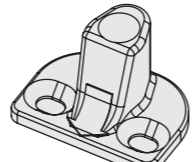
- 業界初！ 扉開時、引き残しがある状態から、簡単な解除操作で **全開** が可能。
- 扉を開ける時の衝撃を床で受ける方式なので、室内反響が軽減。
- 戸袋引き込み戸でもメンテナンスが容易。
- 引き残し寸法70mmのタイプ。
- 引き手デザインの自由度がアップ。バーハンドルの扉引き残し仕様にも使用可能。

データ： 扉対応厚 28mm以上 / チリ寸法 7mm±3

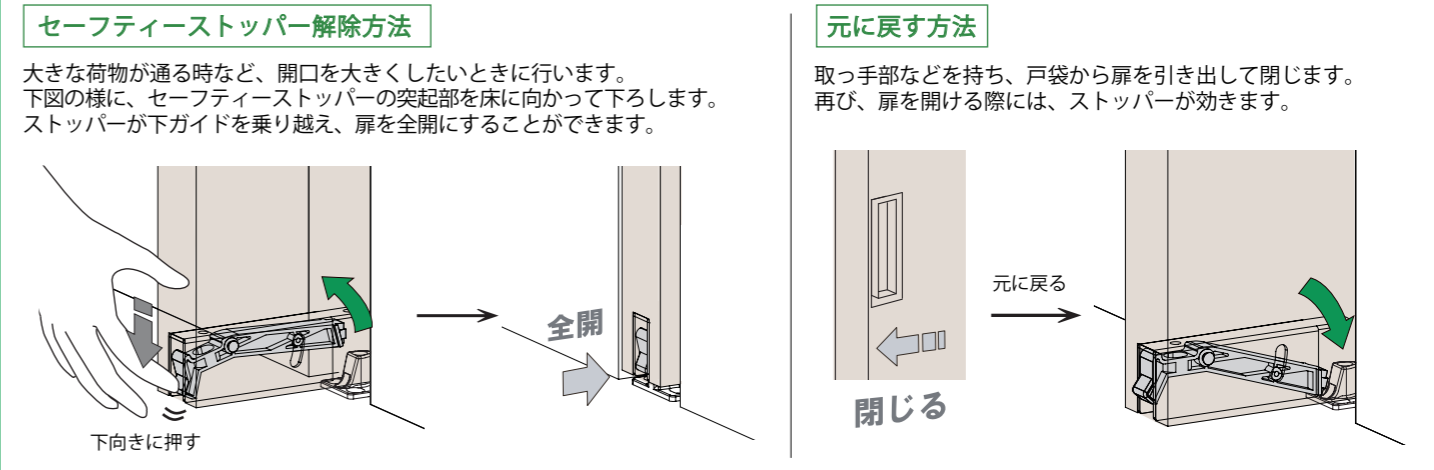
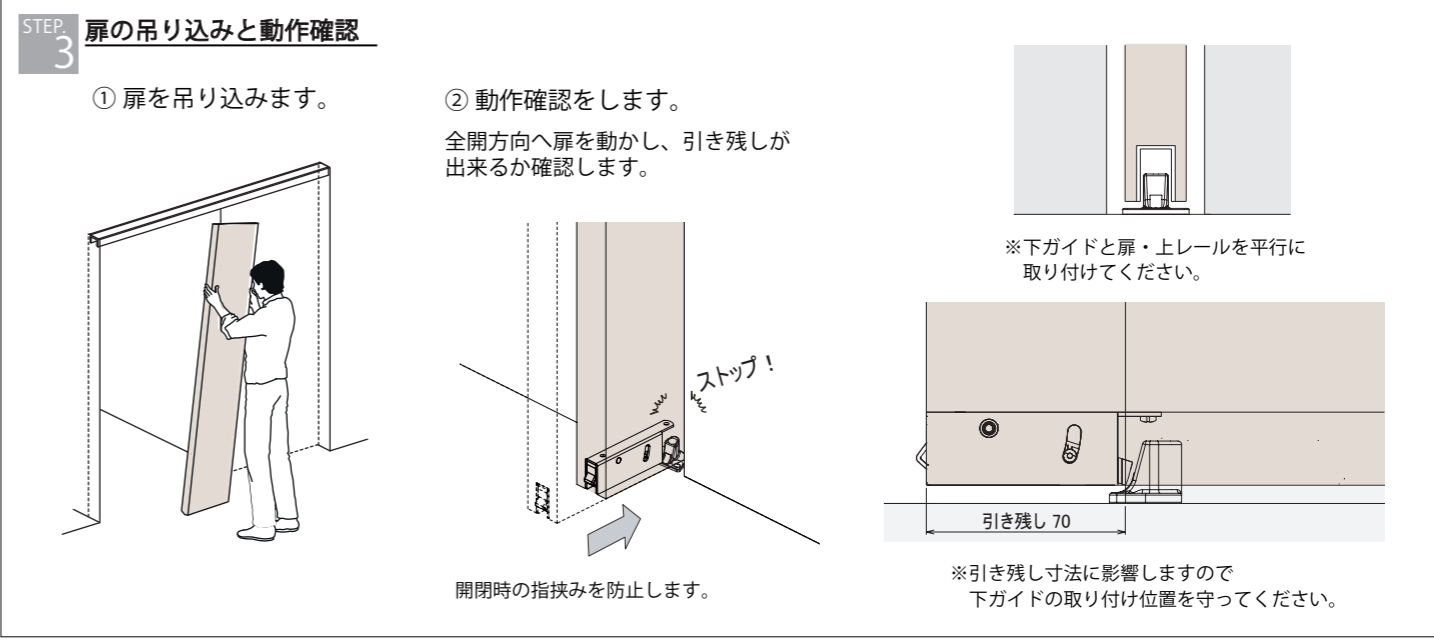
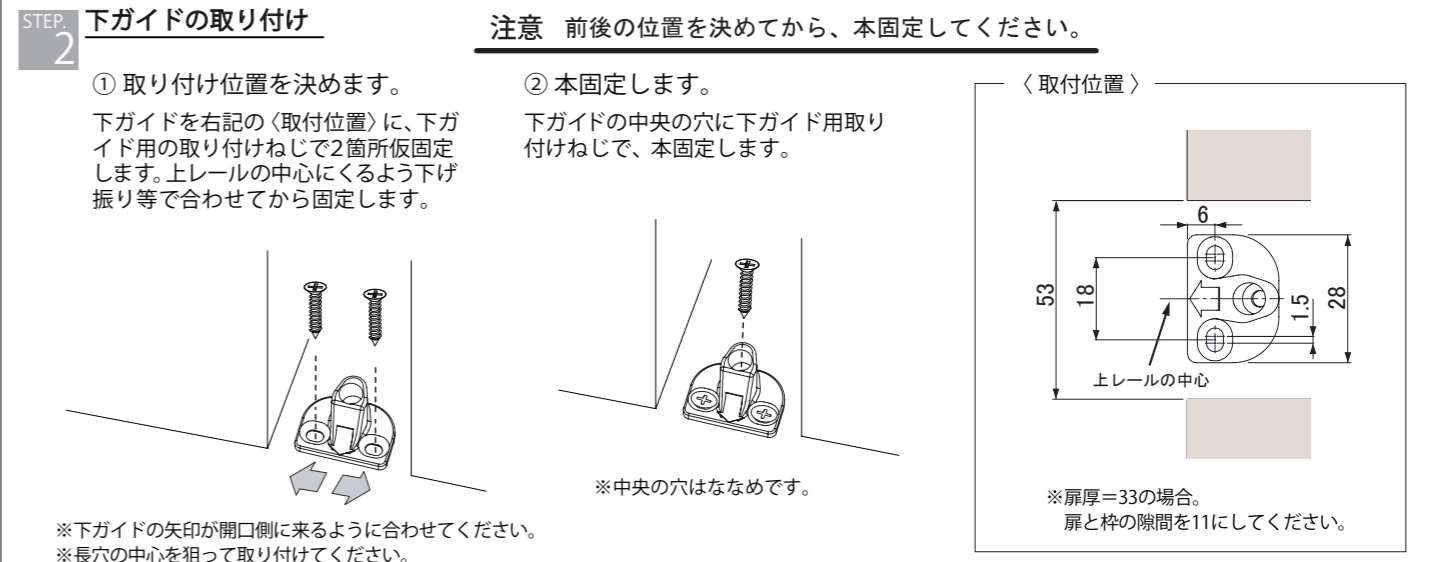
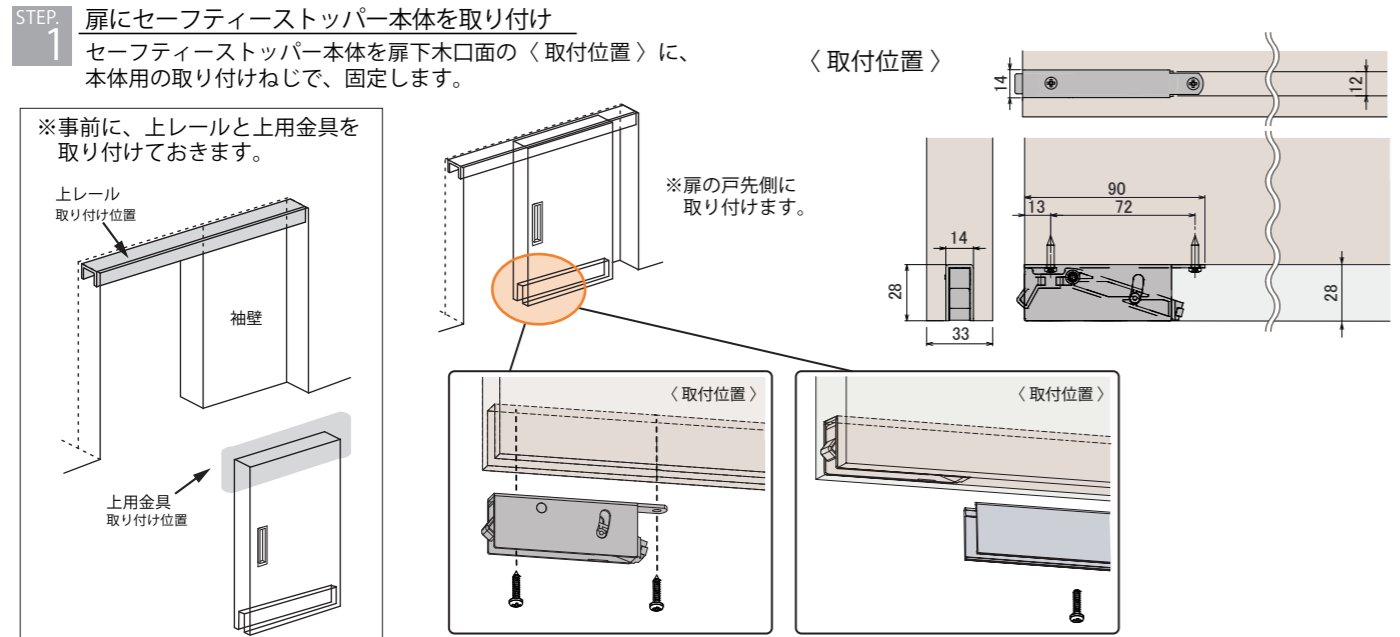


部品一式

セーフティーストッパー用の部品です。上レール・上用金具は別途ご用意下さい。

セーフティーストッパー 本体	下ガイドレール	下ガイド
 カラー：白 / 茶 取り付けねじ 3.5×16ナベタッピングねじ 2本 1個	 カラー：シルバー 取り付けねじ 3.5×16ナベタッピングねじ 1個	 カラー：白 / 茶 取り付けねじ 3.5×16ナベタッピングねじ 3本 1個

施工手順



ご使用上の注意 商品を安全に正しくお使いいただくため、必ずお読みください。

- この商品は屋内専用です。
- 勢良く全開にするとストッパーが効かない場合があります。
- 仕様説明書の表示内容に基づき、安全には充分留意して設計・製作しておりますが表示内容と異なる使用や改造は、破損や落下事故につながりますので絶対におやめください。特に製品の機能を十分に引出し安全にご使用いただくために耐荷重・取付位置・取付方法・金具使用数などをご確認の上、お守りください。
- 性能・品質向上のため仕様・寸法・材質などを予告なく変更する場合がありますのでご容赦ください。
- 当社製品【SDU-HDCW130】を併用しない場合、破損するおそれがあります。