

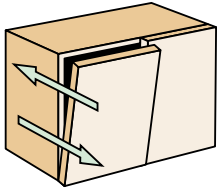
## ■扉調整方法

## ●扉の前後調整

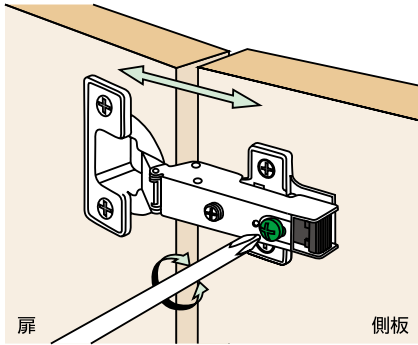
固定ねじをゆるめて前後調整した後、締め直して下さい。

## ●アジャスト量

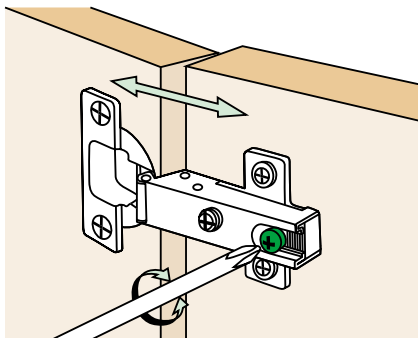
前方向2mm 後方向2mm 計4mm



ワンタッチシリーズ



MF、MRシリーズ

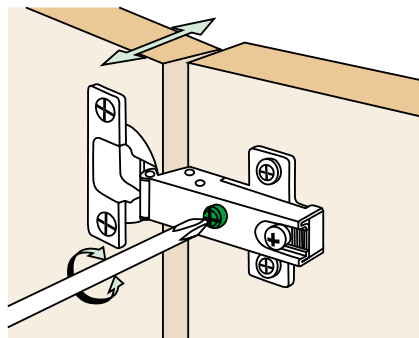
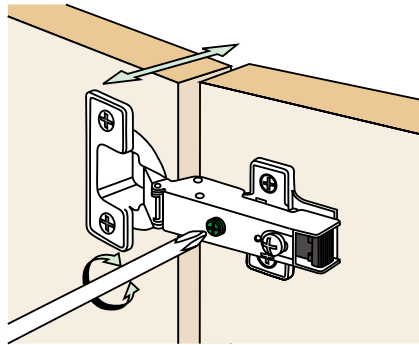
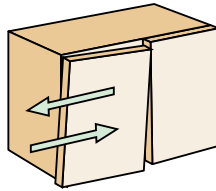


## ●扉の左右調整

固定ねじを締めたままで、調整ねじを回して左右調整して下さい。

## ●アジャスト量

左方向2mm 右方向2mm 計4mm



## ●扉の上下調整

(ベースプレートにより移動が可能です。)

上下調整ねじをゆるめて調整した後、締め直して下さい。

## ●アジャスト量

上方向1.5mm 下方向1.5mm 計3mm

